

# 硬件电路基础知识

版本：v0.3.1

Crifan Li

## 摘要

此文主要介绍的硬件的基础知识，各种门电路，包括数字电路的组合逻辑，数字逻辑，触发器，计数器，寄存器，计时器等和模拟电路的相关知识。



## 本文提供多种格式供：

在线阅读	<a href="#">HTML</a> <sup>1</sup>	<a href="#">HTMLs</a> <sup>2</sup>	<a href="#">PDF</a> <sup>3</sup>	<a href="#">CHM</a> <sup>4</sup>	<a href="#">TXT</a> <sup>5</sup>	<a href="#">RTF</a> <sup>6</sup>	<a href="#">WEBHELP</a> <sup>7</sup>
下载（7zip压缩包）	<a href="#">HTML</a> <sup>8</sup>	<a href="#">HTMLs</a> <sup>9</sup>	<a href="#">PDF</a> <sup>10</sup>	<a href="#">CHM</a> <sup>11</sup>	<a href="#">TXT</a> <sup>12</sup>	<a href="#">RTF</a> <sup>13</sup>	<a href="#">WEBHELP</a> <sup>14</sup>

HTML版本的在线地址为：

[http://www.crifan.com/files/doc/docbook/hardware\\_basic/release/html/hardware\\_basic.html](http://www.crifan.com/files/doc/docbook/hardware_basic/release/html/hardware_basic.html)

有任何意见，建议，提交bug等，都欢迎去讨论组发帖讨论：

[http://www.crifan.com/bbs/categories/hardware\\_basic/](http://www.crifan.com/bbs/categories/hardware_basic/)

## 修订历史

修订 0.1	2011-10-09	crl
1. 介绍了AND，OR，NOT		
修订 0.2	2011-10-10	crl
1. 介绍了NAND，NOR，XOR		
修订 0.3.1	2015-05-22	crl
1. 通过Docbook发布		
2. 增加参考资料		

<sup>1</sup> [http://www.crifan.com/files/doc/docbook/hardware\\_basic/release/html/hardware\\_basic.html](http://www.crifan.com/files/doc/docbook/hardware_basic/release/html/hardware_basic.html)

<sup>2</sup> [http://www.crifan.com/files/doc/docbook/hardware\\_basic/release/htmls/index.html](http://www.crifan.com/files/doc/docbook/hardware_basic/release/htmls/index.html)

<sup>3</sup> [http://www.crifan.com/files/doc/docbook/hardware\\_basic/release/pdf/hardware\\_basic.pdf](http://www.crifan.com/files/doc/docbook/hardware_basic/release/pdf/hardware_basic.pdf)

<sup>4</sup> [http://www.crifan.com/files/doc/docbook/hardware\\_basic/release/chm/hardware\\_basic.chm](http://www.crifan.com/files/doc/docbook/hardware_basic/release/chm/hardware_basic.chm)

<sup>5</sup> [http://www.crifan.com/files/doc/docbook/hardware\\_basic/release/txt/hardware\\_basic.txt](http://www.crifan.com/files/doc/docbook/hardware_basic/release/txt/hardware_basic.txt)

<sup>6</sup> [http://www.crifan.com/files/doc/docbook/hardware\\_basic/release/rtf/hardware\\_basic.rtf](http://www.crifan.com/files/doc/docbook/hardware_basic/release/rtf/hardware_basic.rtf)

<sup>7</sup> [http://www.crifan.com/files/doc/docbook/hardware\\_basic/release/webhelp/index.html](http://www.crifan.com/files/doc/docbook/hardware_basic/release/webhelp/index.html)

<sup>8</sup> [http://www.crifan.com/files/doc/docbook/hardware\\_basic/release/html/hardware\\_basic.html.7z](http://www.crifan.com/files/doc/docbook/hardware_basic/release/html/hardware_basic.html.7z)

<sup>9</sup> [http://www.crifan.com/files/doc/docbook/hardware\\_basic/release/htmls/index.html.7z](http://www.crifan.com/files/doc/docbook/hardware_basic/release/htmls/index.html.7z)

<sup>10</sup> [http://www.crifan.com/files/doc/docbook/hardware\\_basic/release/pdf/hardware\\_basic.pdf.7z](http://www.crifan.com/files/doc/docbook/hardware_basic/release/pdf/hardware_basic.pdf.7z)

<sup>11</sup> [http://www.crifan.com/files/doc/docbook/hardware\\_basic/release/chm/hardware\\_basic.chm.7z](http://www.crifan.com/files/doc/docbook/hardware_basic/release/chm/hardware_basic.chm.7z)

<sup>12</sup> [http://www.crifan.com/files/doc/docbook/hardware\\_basic/release/txt/hardware\\_basic.txt.7z](http://www.crifan.com/files/doc/docbook/hardware_basic/release/txt/hardware_basic.txt.7z)

<sup>13</sup> [http://www.crifan.com/files/doc/docbook/hardware\\_basic/release/rtf/hardware\\_basic.rtf.7z](http://www.crifan.com/files/doc/docbook/hardware_basic/release/rtf/hardware_basic.rtf.7z)

<sup>14</sup> [http://www.crifan.com/files/doc/docbook/hardware\\_basic/release/webhelp/hardware\\_basic.webhelp.7z](http://www.crifan.com/files/doc/docbook/hardware_basic/release/webhelp/hardware_basic.webhelp.7z)

---

## 硬件电路基础知识:

Crifan Li

版本 : v0.3.1

出版日期 2015-05-22

版权 © 2015 Crifan, <http://crifan.com>

本文章遵从 : [署名-非商业性使用 2.5 中国大陆\(CC BY-NC 2.5\)](#)<sup>15</sup>

---

<sup>15</sup> [http://www.crifan.com/files/doc/docbook/soft\\_dev\\_basic/release/html/soft\\_dev\\_basic.html#cc\\_by\\_nc](http://www.crifan.com/files/doc/docbook/soft_dev_basic/release/html/soft_dev_basic.html#cc_by_nc)

---

---

# 目录

缩略词 .....	1
正文之前 .....	ii
1. 此文目的 .....	ii
2. 本文内容 .....	ii
1. 数字电路 .....	3
1.1. 组合逻辑 ( Combinational Logic ) .....	3
1.1.1. 基本的逻辑功能和门电路 .....	3
1.1.1.1. 与门 AND Gate .....	3
1.1.1.2. 或门 OR Gate .....	4
1.1.1.3. 非门 NOT Gate/反相器Inverter .....	4
1.1.1.3.1. 非门的逻辑符号, 即三角形加上圆圈, 的含义 .....	5
1.1.2. 一些基本的衍生出来的门电路 .....	5
1.1.2.1. NAND与非门 .....	5
1.1.2.2. NOR或非门 .....	5
1.1.2.3. XOR异或门 .....	6
1.1.3. 异或 ( XOR ) 功能的更多的衍生功能 .....	6
1.1.4. 二进制加法 .....	7
1.1.5. 负数和二进制减法 .....	7
1.1.6. 多路转换器 ( Multiplexer ) .....	7
1.1.7. 解码器/多路选择器 .....	7
1.1.8. 二进制代数 .....	7
1.2. 时序逻辑 ( Sequential Logic ) .....	7
1.3. 备选的触发器电路 .....	7
1.4. 计数器 .....	7
1.5. 寄存器 .....	7
1.6. 555记时器 .....	7
2. 模拟电路 .....	8
3. 直流电DC理论 .....	9
4. 交流电AC理论 .....	10
5. 半导体组件 .....	11
6. 硬件学习参考资料 .....	12
参考书目 .....	13

---

## 插图清单

1.1. AND与门 .....	3
1.2. OR或门 .....	4
1.3. NOT非门 .....	4
1.4. NAND与非门 .....	5
1.5. NOR或非门 .....	6
1.6. XOR异或门 .....	6
1.7. 异或门的电路图表示 .....	7

---

# 缩略词

IC (IC)

Integrated Circuit

集成电路

XOR (XOR)

eXclusive-OR

---

# 正文之前

## 1. 此文目的

介绍硬件电路的基础知识

## 2. 本文内容

本文内容，主要翻译自这个网站：

<http://www.play-hokey.com>

---

# 第 1 章 数字电路

## 1.1. 组合逻辑 ( Combinational Logic )

### 1.1.1. 基本的逻辑功能和门电路

逻辑元素或表达式条件，总是有个结果，“0”或者“1”。

同样，我们也要实现将不同的逻辑信号或条件表达式，合并在一起，然后输出一个逻辑结果。

例如，对于这个逻辑表达“如果我把墙上的开关拨上去，那么灯就会亮。”乍一看，这好像是一个正确的句子，但是如果我们仔细考虑一下其他一些因素，我们就会发现其实远不止这些。此例中，更加完整的表达语句可以是“如果我把墙上的开关拨上去，并且灯泡是好的，电源也是开着的，这时候，灯才会亮”。

如果把上面这两句看作是逻辑表述的话，用逻辑术语来说，第一句可以归纳为：

灯亮 = 开关

即，灯亮的条件中，除了开关打开之外，没有其他依赖条件了，所以如果开关是向上的/打开的/真/1，灯就是亮的，打开的/真/1。相反地，如果开关是向下的/关闭的/假的/0的，灯就不会亮，关闭的/假的/0。

通常，我们不使用文字，而是使用符号来表示“与”的功能。此处，用“与”，将上述表达中的这几个单独的变量：开关，灯泡，电源，合并起来。

“与”的符号是一个点，其中有些表达式中的相乘的功能，也是用点来表示。

用此符号来表示上述表达式就是：

灯亮 = 开关 · 灯泡 · 电源

当我们在讨论逻辑电路的时候，比如计算机中的逻辑电路，我们不仅仅需要处理逻辑功能，我们同样需要有些特殊符号，用于表示逻辑图表中的这些逻辑功能。

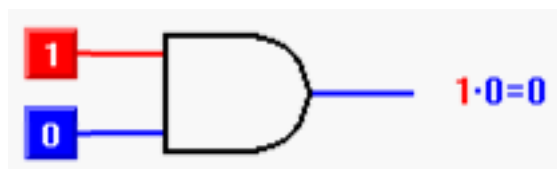
其中有三种最基本的逻辑操作，而其他的功能，无论多么复杂，都可以从这三种基本逻辑操作去推导出来。

这三个逻辑操作就是：与And，或Or，非Not。

每一个逻辑操作，都有一个特定的符号来表示，都对应一个特定的行为，如下详解：

#### 1.1.1.1. 与门 AND Gate

图 1.1. AND与门



与门用于实现逻辑与的功能。

必须是两个输入都是逻辑真值1，输出才会是真值1。

有任何一个输入是逻辑假值0，输出都是0。

逻辑与的功能，对于输入的个数，没有限制，所以与门的输入，理论上也是没有限制的。

只是实际上，商业上所应用的逻辑与门的输入个数，是2,3或4个。

为了实际情况中，为了方便处理其大小，一个标准的集成电路（IC）一般包含14或16个引脚（pin）。

### 1.1.1.2. 或门 OR Gate

逻辑或OR门，有点像逻辑与的取反。

逻辑或，见名知意，如果任何一个输入是真值1，那么输出都是真值1。

就像我们可以说，如果下雨了，或者开了洒水车，草坪就会变湿。可以看到，即使是下雨的同时，也开了洒水车，那么草坪仍然会变湿。

这种表述，可以正好反映出逻辑或的功能。

OR的符号，是用正号，加号，“+”来表示的。

而对应的逻辑或门，用下图中的图形来表示：

图 1.2. OR或门



和逻辑与门类似，逻辑或的输入个数也是不限的。

不过和逻辑与门类似，实际上常用的逻辑或门的输入个数是2,3或4个。

### 1.1.1.3. 非门 NOT Gate/反相器Inverter

反相器和与门、或门都有点不一样，其有且只有一个输入和一个输出，输出的值是输入值的相反的状态。

逻辑非的功能，在其他很多引用中都用到，很有用。

例如，一种可能的实际情况是：

门没有锁上 = 你可以进来

非门的符号表示，参见下图：

图 1.3. NOT非门



有些情况下，用单引号 '来表示取反。

比如  $0' = 1$ ,  $1' = 0$ 。 ,3或4个。

在逻辑表达式中，更多的是常用上横线（overbar），即一个逻辑值头上，加上一个横线，来表示取反。



### 1.1.1.3.1. 非门的逻辑符号，即三角形加上圆圈，的含义

在上述非门的逻辑符号中，其中的三角形实际上是表示一个放大器（amplifier），在数字信号领域中，其意味着“清理”信号，但是并不改变其逻辑值。在输出端有个圆圈，其表示逻辑取反。

其实，此圆圈，也可以放在输入端，此时逻辑值没有变化，也是一样的。

上述中的三种逻辑门电路，可以根据应用的复杂度的不同，而有不同的组合起来实现对应的应用。

其中，由于有些功能被用的太频繁了，所以才会将他们单独命名，有自己的对应的符号以表示此功能，此功能，也是被打包成一个逻辑功能单元，以实现特定的功能。

而接下来，就是详细介绍这些，从基本的三种逻辑门电路中，演化出来的各种功能的电路。

## 1.1.2. 一些基本的衍生出来的门电路

虽然三种基本的门电路，AND，OR和NOT，足够用于实现所有的可能的逻辑功能和操作，但是由于其中一些组合被用到的太多，以至于我们单独将这些组合指定了相应的名称。

下面就是来讨论这些组合逻辑。

先讨论其中的三种。

1. 第一个叫做与非门NAND，是由一个AND功能，再加上一个NOT功能所组成的。
2. 第二个叫做或非门NOR，由一个OR功能，加上一个NOT所组成。
3. 第三个是OR功能的变体，异或XOR（Exclusive-OR）。

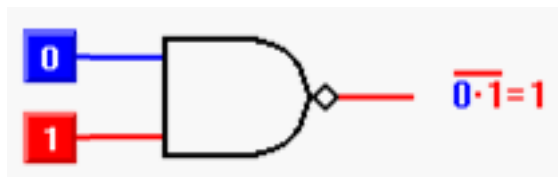
像三种基本的逻辑门一样，这三个衍生出来的门电路，也有其对应的名称，下面分别对其进行简单总结：

### 1.1.2.1. NAND与非门

与非门实现了异或的功能，其就是之前所学的AND功能的取反而得。

其符号表示参见下图：

图 1.4. NAND与非门



只有两个输入都是为逻辑1的时候，输出才是逻辑0。

两者中的任何一个输入是逻辑0的话，那么输出都是逻辑1。

NAND门的符号中的圆圈，表示取反的意思，对输出进行取反。

需要注意的是，上图中，上横线，是实心的，且对于两个输入都一次性地覆盖到了，这表示，是对AND功能本身进行取反，而不是分别对两个输入去取反。

对于AND，输入个数是没限制的，对应的NAND，输入也是没有限制的。而实际中，商用的NAND门电路，输入个数一般是2,3或4个，以方便用于14针脚或16针脚的封装。

### 1.1.2.2. NOR或非门

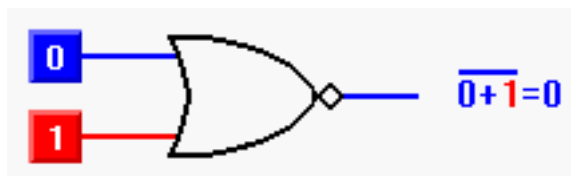
NOR门电路，是OR门电路的取反。

对于OR门电路，任何一个输入是1的话，那么输出都是1，而NOR门电路，正是对此输出取反，即任何一个输入都是1，那么输出都是0。

从符号表示上来说，NOR功能用一个加号“+”，和一个对于所有输入之上的上横线来表示取反，所组成。

对应的图表如下：

图 1.5. NOR或非门



同理，NOR符号中的圆圈，也是表示取反的功能。

NOR功能也是允许输入是任意多个。而实际上也是一般商用的NOR门电路，输入个数是2,3或4个，以适用于标准的IC封装。

### 1.1.2.3. XOR异或门

异或功能，是个从基本的OR功能演化出来的，一个有趣的且有用的变体。用语言表达异或的功能，可以说成是“要么A，要么B，但不能同时要两者”。XOR门电路，只有当两个输入是不相同的，输出才是1。如果两个输入是相同的，那么输出是逻辑0。

XOR符号，也是从标准的OR功能演化出来的。其包含了一个加号“+”，然后周围用个圆圈包围起来，参见下图：

图 1.6. XOR异或门



不像标准的OR/NOR和AND/NAND的功能，XOR功能始终是只有两个输入，商用的XOR门电路，也同样只有两个输入。4个XOR门电路，可以合并进入对应的14针脚的封装。

NOR功能也是允许输入是任意多个。而实际上也是一般商用的NOR门电路，输入个数是2,3或4个，以适用于标准的IC封装。

上述介绍的三种衍化的门电路，只是众多衍化的门电路中的很小一部分。

不过，这三个，又算是其他衍化的门电路的基础。

接下来的内容，将会介绍，从XOR功能衍化出来的一些门电路。这也正好开始了对于实际应用中所用到的门电路的介绍了，去看看，如果用这些简单的门电路来合并出，计算机中的各种可能的复杂组合，实现对应的功能。

### 1.1.3. 异或 (XOR) 功能的更多的衍生功能

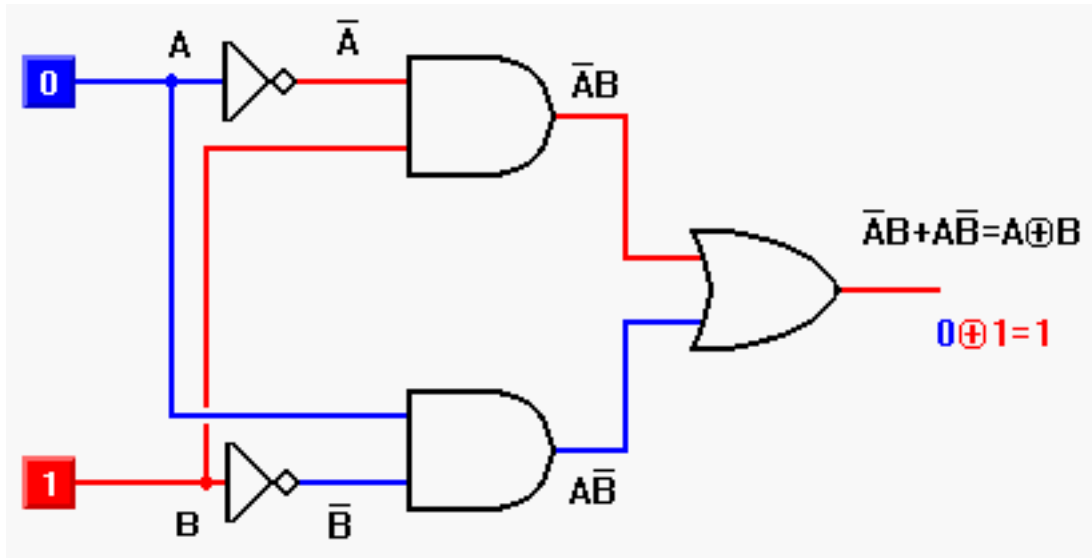
前面内容中，我们提到，XOR可以用文字描述为“要么A，要么B，但不是两者同时”。

在现实的数字逻辑中，此句可以有几种不同的，更精确的表述方法。

此处，不去深入介绍关于这类设备的真值表 (Truth Table) 和图形化表示。我们仍然把更多精力放在此句的进一步的语言表述上：“A取反和B，或者是A和B取反”。

此句用对应的电路来描述，见下图：

图 1.7. 异或门的电路图表示



#### 1.1.4. 二进制加法

#### 1.1.5. 负数和二进制减法

#### 1.1.6. 多路转换器 ( Multiplexer )

#### 1.1.7. 解码器/多路选择器

#### 1.1.8. 二进制代数

### 1.2. 时序逻辑 ( Sequential Logic )

#### 1.3. 备选的触发器电路

#### 1.4. 计数器

#### 1.5. 寄存器

#### 1.6. 555记时器

---

## 第 2 章 模拟电路

---

## 第 3 章 直流电DC理论

---

## 第 4 章 交流电AC理论

---

## 第 5 章 半导体组件

---

## 第 6 章 硬件学习参考资料

一些不错的硬件的方面的学习参考资料：

[All About Circuits Free Electric Circuits Textbooks](http://www.allaboutcircuits.com/)<sup>1</sup>

---

<sup>1</sup> <http://www.allaboutcircuits.com/>



---

# 参考书目

[1] [Play-Hookey Website](http://www.play-hookey.com)<sup>1</sup>

---

<sup>1</sup> <http://www.play-hookey.com>