

GS1-128条形码和相关的AI及FNC1的详解

版本：v1.1

Crifan Li

摘要

此文主要解释了什么是GS1-128，为何叫做GS1-128，以及详细解析了AI和FNC1



本文提供多种格式供：

在线阅读	HTML ¹	HTMLs ²	PDF ³	CHM ⁴	TXT ⁵	RTF ⁶	WEBHELP ⁷
下载（7zip压缩包）	HTML ⁸	HTMLs ⁹	PDF ¹⁰	CHM ¹¹	TXT ¹²	RTF ¹³	WEBHELP ¹⁴

HTML版本的在线地址为：

http://www.crifan.com/files/doc/docbook/symbology_gs1128/release/html/symbology_gs1128.html

有任何意见，建议，提交bug等，都欢迎去讨论组发帖讨论：

http://www.crifan.com/bbs/categories/symbology_gs1128/

修订历史

修订 1.0	2011-07-22	crl
1. 解释了GS1-128 2. 详解了AI的含义 3. 详解了FNC1的含义		
修订 1.1	2012-08-09	crl
1. 通过Docbook发布		

¹ http://www.crifan.com/files/doc/docbook/symbology_gs1128/release/html/symbology_gs1128.html

² http://www.crifan.com/files/doc/docbook/symbology_gs1128/release/htmls/index.html

³ http://www.crifan.com/files/doc/docbook/symbology_gs1128/release/pdf/symbology_gs1128.pdf

⁴ http://www.crifan.com/files/doc/docbook/symbology_gs1128/release/chm/symbology_gs1128.chm

⁵ http://www.crifan.com/files/doc/docbook/symbology_gs1128/release/txt/symbology_gs1128.txt

⁶ http://www.crifan.com/files/doc/docbook/symbology_gs1128/release/rtf/symbology_gs1128.rtf

⁷ http://www.crifan.com/files/doc/docbook/symbology_gs1128/release/webhelp/index.html

⁸ http://www.crifan.com/files/doc/docbook/symbology_gs1128/release/html/symbology_gs1128.html.7z

⁹ http://www.crifan.com/files/doc/docbook/symbology_gs1128/release/htmls/index.html.7z

¹⁰ http://www.crifan.com/files/doc/docbook/symbology_gs1128/release/pdf/symbology_gs1128.pdf.7z

¹¹ http://www.crifan.com/files/doc/docbook/symbology_gs1128/release/chm/symbology_gs1128.chm.7z

¹² http://www.crifan.com/files/doc/docbook/symbology_gs1128/release/txt/symbology_gs1128.txt.7z

¹³ http://www.crifan.com/files/doc/docbook/symbology_gs1128/release/rtf/symbology_gs1128.rtf.7z

¹⁴ http://www.crifan.com/files/doc/docbook/symbology_gs1128/release/webhelp/symbology_gs1128.webhelp.7z

GS1-128条形码和相关的AI及FNC1的详解:

Crifan Li

版本 : v1.1

出版日期 2012-08-09

版权 © 2012 Crifan, <http://crifan.com>

本文章遵从 : [署名-非商业性使用 2.5 中国大陆\(CC BY-NC 2.5\)](http://creativecommons.org/licenses/by-nc/2.5/)¹⁵

¹⁵ http://www.crifan.com/files/doc/docbook/soft_dev_basic/release/html/soft_dev_basic.html#cc_by_nc

目录

缩略词	1
1. 什么是GS1	2
2. 为何叫GS1-128	3
3. 为何叫GS1-128	4
3.1. GS1-128条码的格式	4
3.2. GS1-128和Code 128之间的联系与区别	5
4. AI的解释	6
5. FNC1的详细解释	12
5.1. FNC1是什么	12
5.2. 第一个FNC1不应该传输出来	12
5.3. 具体实现也可以用某个ASCII字符来表示第一个FNC1	13
5.4. FNC1被当做为GS的时候，应该传输出来	13
5.5. FNC1的总结	14
5.6. 举例说明FNC1	14
参考书目	16

插图清单

3.1. GS1-128格式-文字版	4
3.2. GS1-128条形码符号集的结构	5
4.1. GS1-128 AI表 - 1/5	7
4.2. GS1-128 AI表 - 2/5	8
4.3. GS1-128 AI表 - 3/5	9
4.4. GS1-128 AI表 - 4/5	10
4.5. GS1-128 AI表 - 5/5	11
5.1. GS1-128条形码符号集结构文字版 -FNC1	12
5.2. GS1-128条码 : (10)123456(30)1000(17)111230	14

表格清单

3.1. GS1-128格式-表格版	4
--------------------------	---

缩略词

AIM (AIM)	Automatic Identification Manufacturers, Inc. 自动识别制造商
AI (AI)	Application Identifier 应用标识符
GDSN (GDSN)	Global Data Synchronization Network 全球数据同步网络

第 1 章 什么是GS1

【todo】有空需要将Serialisation-GS1Dec2007.pdf中的内容整合进来

GS1，之前叫做EAN International，EAN国际（组织），2005年改叫GS1。

GS1是一个非盈利组织。

GS1组织的目的就是去设计和实现一些标准，以提高供应与需求链的可视化以效率，目前已经开发了一个系统，叫做GS1 System，是一系列标准的总称。

GS1 System主要包括四部分：

1. Barcode

条码，用于商品的自动识别系统

2. eCom

Electronic Communication，电子商务，实现电子商务信息交互

3. GDSN

Global Data Synchronization Network，全球数据同步网络，实现商业伙伴间的数据同步

4. EPCglobal

用RFID技术来实现产品追踪

GS1负责维护一堆数据标识符（data identifier），即前缀码（code prefixe），用于其成员将它们分配给对应的成员公司，使这些公司可以去创建与GS1标准相兼容的识别键值（identification key）。

GS1定义的这些规范，其实是和ISO和IEC相关的，对应关系就是：

1. GS1的metadata registries对应的规范就是ISO/IEC 11179

2. GS1的data identifiers对应的规范就是ISO/IEC 15418

3. GS1的RFID air interfaces对应的规范是ISO/IEC 18000-6C

第 2 章 为何叫GS1-128

首先是因为GS1-128是Code 128符号集的子集。

另外，GS1是整个一个系统，或者说架构，其框架内部所包含的条码，可以有很多种。而GS1-XXX的命名，其中XXX就是GS1框架内部的所采用的字符集的名字。即不同的内部的条码XXX，对应不同的GS1-XXX。比如内部的条码是Code 128的，叫做GS1-128，而内部是DataBar的，就叫做GS1-DataBar，等等。

其中内部的条码，说白了就是对条码的数据进行编码，解码出来，就是对应的数据，所以，此GS1框架中的条码，也被称作Data Carriers，即数据携带者，即不同的条码符号集，进行不同的编码，但归根结底，都是为了携带数据。

第 3 章 为何叫GS1-128

GS1-128，之前叫做UCC/EAN-128，其他叫法还有EAN-128, UCC-128, USS-128, GS1 128, UCC.EAN-128, GTIN-128, UCC-12, EAN/UCC-13, EAN/UCC-14。

GS1-128是Code 128符号集的子集。

GS1-128，在Code 128字符集中的起始符后，如果是Code 128字符集中的FNC1，那么就说明此条码是GS1的条码。

3.1. GS1-128条码的格式

GS1-128条码的格式，规范中的解释为：

图 3.1. GS1-128格式-文字版

The GS1-128 Bar Code Symbol is made up as follows, reading from left to right:

- * Leading Quiet Zone
- * A Start Character (A, B, or C)
- * The Function Code 1 (FNC1)
- * Data (including the Application Identifier represented in character set A, B, or C)
- * A Symbol Check Character
- * The Stop Character
- * Trailing Quiet Zone

The double character
Start pattern

用表格表示为：

表 3.1. GS1-128格式-表格版

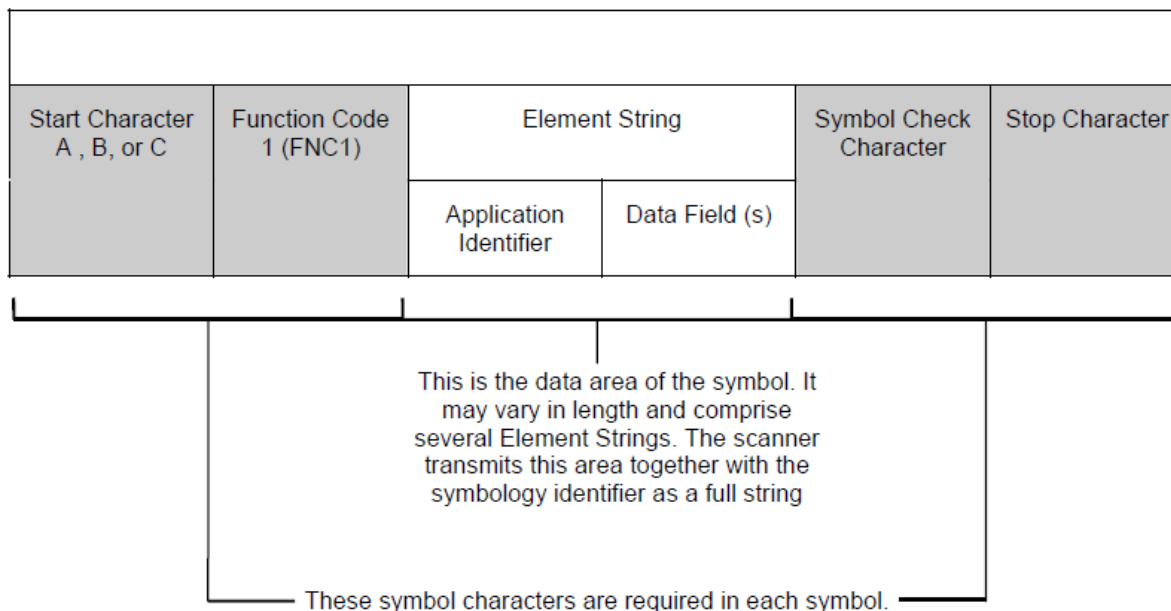
Leading Quiet Zone	Start pattern (The double character)		Data (including the AI)		A Symbol Check Character	The Stop Character	Trailing Quiet Zone
	A Start Character (A, B, or C)	The Function Code 1 (FNC1)	AI	AI related Data			
起始处的静区	起始位/起始字符	FNC1字符	AI	AI数据	校验码字符	停止位	末尾处的静区

另外一种，去掉了Leading Quiet Zone和Trailing Quiet Zone，然后再用图形表示GS1-128 Bar Code Symbol Structure如下：

http://www.gs1tw.org/twct/gslw/download/GS_Section_5-3_V7.pdf

图 3.2. GS1-128条形码符号集的结构

GS1-128 Bar Code Symbol Structure



如果了解Code 128字符集的话，可以看出，此GS1-128，整个格式和Code 128没啥区别，只是起始位后面多了个FNC1字符，表示此条码为GS1-128，然后其中所表示的数据，都是AI而已。

关于其中的Double character：

对应地，一般的所以Start Pattern，都只有一个字符，即Start Character，而此处由于Start Character后面多了个FNC1字符，所以才成为Double character。

3.2. GS1-128和Code 128之间的联系与区别

- 联系

1. 简单的说，GS1-128就是Code 128的一种特殊形式。
2. 特殊在于，GS1-128在普通Code 128的起始位后多了个FNC1，表示此条码为GS1-128条码，然后对于普通Code 128中的条码所表示的是普通数据，而GS1-128中的条码所表示的是AI加上对应的数据。

- 区别

1. Code 128有FNC1，FNC2，FNC3，FNC4共四个Function Code，而GS1-128中只有FNC1，没有FNC2，FNC3，FNC4。

第 4 章 AI的解释

AI是Application Identifier，应用标识符，的缩写。

前面介绍过了，GS1是个框架，内部条码的符号集不同，而叫法不同。

内部是Code 128的符号集，就是对应的GS1-128，而这些符号集，叫做Data Carrier。此处要解释的是，其中像Code 128，DataBar Expanded等符号集，允许在商品条目数据之前添加一些描述性的信息。而AI，应用标识符，就是其具体表现形式。即在你条码数据之前，加上一些标识，来对你的商品条目进行额外描述，比如说明某商品多重，有多少个，保质期是多少等等，诸如此类的信息。

简言之，AI就是商品条目的前缀，用于描述商品条目的某些信息的条码。

说白了，AI还是条码，只是一种特殊条码，用于描述商品某些特性而已。

但是由于条码中，不方便弄出像人类文字一样的那么多字母，组成一句话来说明某个商品的特点，而只能是条码的数字。

举例来说，用人类语言来说明商品的生产日期是2011年1月1日的话，那么就可以表述为“此商品的生产日期是2011年1月1日”，但是要是用条码来表示，就不方便把这么多蚊子都编码成条码，然后打印上去，这样效率太低了。

所以，会有个专门的组织，去定义一些规矩，即某个几个数字前缀，代表某种含义，比如此处，就用两位数11来表示生产日期，然后后面跟着YYMMDD，即20110101，表示生产日期是2011年1月1日，合起来就是1120110101，而实际常将AI用括号括起来，就写成(11)20110101，这样，将对应的1120110101这些数字，用条码去表示，即可，然后条形码解码软件去解码后，就可以得到这一串数字，然后解析成对应的含义。

AI用不同的数字来表示不同的含义，最少2个数字，最多有4个数字。其不同数字所表示的含义，见下表：

图 4.1. GS1-128 AI表 – 1/5

GS1 Application Identifiers in Numerical Order

Notes: (*): The first position indicates the length (number of digits) of the GS1 Application Identifier. The following value refers to the format of the data content. The following convention is applied:

- n numeric digit
- an any character in figure 7.12 – 1
- n3 3 numeric digits, fixed length
- n..3 up to 3 numeric digits
- an..3 up to 3 characters in figure 7.12 – 1

(**): If only year and month are available, DD must be filled with two zeroes.

(***): The fourth digit of this GS1 Application Identifier indicates the implied decimal point position.

Example:

- 3100 Net weight in kg without a decimal point
- 3102 Net weight in kg with two decimal points

(FNC1): All GS1 Application Identifiers indicated with (FNC1) are defined as of variable length and must be limited by a Function 1 Symbol Character unless this Element String is the last one to be encoded in the symbol.

Figure 3.2 - 1

AI	Data Content	Format*	FNC1 Required	Data Title
00	SSCC (Serial Shipping Container Code)	n2+n18		SSCC
01	Global Trade Item Number (GTIN)	n2+n14		GTIN
02	GTIN of Contained Trade Items	n2+n14		CONTENT
10	Batch or Lot Number	n2+an..20	(FNC1)	BATCH/LOT
11 (**)	Production Date (YYMMDD)	n2+n6		PROD DATE
12 (**)	Due Date (YYMMDD)	n2+n6		DUE DATE
13 (**)	Packaging Date (YYMMDD)	n2+n6		PACK DATE
15 (**)	Best Before Date (YYMMDD)	n2+n6		BEST BEFORE or SELL BY
17 (**)	Expiration Date (YYMMDD)	n2+n6		USE BY OR EXPIRY
20	Variant Number	n2+n2		VARIANT
21	Serial Number	n2+an..20	(FNC1)	SERIAL
22	Secondary Data Fields	n2+an..29	(FNC1)	QTY /DATE /BATCH
240	Additional Item Identification	n3+an..30	(FNC1)	ADDITIONAL ID
241	Customer Part Number	n3+an..30	(FNC1)	CUST. PART NO.

AI	Data Content	Format*	FNC1 Required	Data Title
242	Made-to-Order Variation Number	n3+n..6	(FNC1)	MTO VARIANT
250	Secondary Serial Number	n3+an..30	(FNC1)	SECONDARY SERIAL
251	Reference to Source Entity	n3+an..30	(FNC1)	REF. TO SOURCE
253	Global Document Type Identifier (GDTI)	n3+n13+n..17	(FNC1)	DOC. ID
254	GLN Extension Component	n3+an..20	(FNC1)	GLN EXTENSION
30	Count of Items (Variable Measure Trade Item)	n2+n..8	(FNC1)	VAR. COUNT
310 (***)	Net weight, kilograms (Variable Measure Trade Item)	n4+n6		NET WEIGHT (kg)
311 (***)	Length of first dimension, metres (Variable Measure Trade Item)	n4+n6		LENGTH (m)
312 (***)	Width, diameter, or second dimension, metres (Variable Measure Trade Item)	n4+n6		WIDTH (m)
313 (***)	Depth, thickness, height, or third dimension, metres (Variable Measure Trade Item)	n4+n6		HEIGHT (m)
314 (***)	Area, square metres (Variable Measure Trade Item)	n4+n6		AREA (m ²)
315 (***)	Net volume, litres (Variable Measure Trade Item)	n4+n6		NET VOLUME (l)
316 (***)	Net volume, cubic metres (Variable Measure Trade Item)	n4+n6		NET VOLUME (m ³)
320 (***)	Net weight, pounds (Variable Measure Trade Item)	n4+n6		NET WEIGHT (lb)
321 (***)	Length or first dimension, inches (Variable Measure Trade Item)	n4+n6		LENGTH (i)
322 (***)	Length or first dimension, feet (Variable Measure Trade Item)	n4+n6		LENGTH (f)
323 (***)	Length or first dimension, yards (Variable Measure Trade Item)	n4+n6		LENGTH (y)
324 (***)	Width, diameter, or second dimension, inches (Variable Measure Trade Item)	n4+n6		WIDTH (i)
325 (***)	Width, diameter, or second dimension, feet (Variable Measure Trade Item)	n4+n6		WIDTH (f)
326 (***)	Width, diameter, or second dimension, yards (Variable Measure Trade Item)	n4+n6		WIDTH (y)
327 (***)	Depth, thickness, height, or third dimension, inches (Variable Measure Trade Item)	n4+n6		HEIGHT (i)
328 (***)	Depth, thickness, height, or third dimension, feet (Variable Measure Trade Item)	n4+n6		HEIGHT (f)
329 (***)	Depth, thickness, height, or third dimension, yards (Variable Measure Trade Item)	n4+n6		HEIGHT (y)
330 (***)	Logistic weight, kilograms	n4+n6		GROSS WEIGHT (kg)
331 (***)	Length or first dimension, metres	n4+n6		LENGTH (m), log
332 (***)	Width, diameter, or second dimension, metres	n4+n6		WIDTH (m), log

AI	Data Content	Format*	FNC1 Required	Data Title
333 (***)	Depth, thickness, height, or third dimension, metres	n4+n6		HEIGHT (m), log
334 (***)	Area, square metres	n4+n6		AREA (m ²), log
335 (***)	Logistic volume, litres	n4+n6		VOLUME (l), log
336 (***)	Logistic volume, cubic litres	n4+n6		VOLUME (m ³), log
337 (***)	Kilograms per square metre	n4+n6		KG PER m ²
340 (***)	Logistic weight, pounds	n4+n6		GROSS WEIGHT (lb)
341 (***)	Length or first dimension, inches	n4+n6		LENGTH (i), log
342 (***)	Length or first dimension, feet	n4+n6		LENGTH (f), log
343 (***)	Length or first dimension, yards	n4+n6		LENGTH (y), log
344 (***)	Width, diameter, or second dimension	n4+n6		WIDTH (i), log
345 (***)	Width, diameter, or second dimension	n4+n6		WIDTH (f), log
346 (***)	Width, diameter, or second dimension	n4+n6		WIDTH (y), log
347 (***)	Depth, thickness, height, or third dimension	n4+n6		HEIGHT (i), log
348 (***)	Depth, thickness, height, or third dimension	n4+n6		HEIGHT (f), log
349 (***)	Depth, thickness, height, or third dimension	n4+n6		HEIGHT (y), log
350 (***)	Area, square inches (Variable Measure Trade Item)	n4+n6		AREA (i ²)
351 (***)	Area, square feet (Variable Measure Trade Item)	n4+n6		AREA (f ²)
352 (***)	Area, square yards (Variable Measure Trade Item)	n4+n6		AREA (y ²)
353 (***)	Area, square inches	n4+n6		AREA (i ²), log
354 (***)	Area, square feet	n4+n6		AREA (f ²), log
355 (***)	Area, square yards	n4+n6		AREA (y ²), log
356 (***)	Net weight, troy ounces (Variable Measure Trade Item)	n4+n6		NET WEIGHT (t)
357 (***)	Net weight (or volume), ounces (Variable Measure Trade Item)	n4+n6		NET VOLUME (oz)
360 (***)	Net volume, quarts (Variable Measure Trade Item)	n4+n6		NET VOLUME (q)
361 (***)	Net volume, gallons U.S. (Variable Measure Trade Item)	n4+n6		NET VOLUME (g)
362 (***)	Logistic volume, quarts	n4+n6		VOLUME (q), log
363 (***)	Logistic volume, gallons U.S.	n4+n6		VOLUME (g), log
364 (***)	Net volume, cubic inches (Variable Measure Trade Item)	n4+n6		VOLUME (i ³), log
365 (***)	Net volume, cubic feet (Variable Measure Trade Item)	n4+n6		VOLUME (f ³), log
366 (***)	Net volume, cubic yards (Variable Measure Trade Item)	n4+n6		VOLUME (y ³), log
367 (***)	Logistic volume, cubic inches	n4+n6		VOLUME (i ³), log
368 (***)	Logistic volume, cubic feet	n4+n6		VOLUME (f ³), log
369 (***)	Logistic volume, cubic yards	n4+n6		VOLUME (y ³), log

AI的解释

AI	Data Content	Format*	FNC1 Required	Data Title
37	Count of Trade Items	n2+n..8	(FNC1)	COUNT
390 (***)	Applicable Amount Payable, local currency	n4+n..15	(FNC1)	AMOUNT
391 (***)	Applicable Amount Payable with ISO Currency Code	n4+n3+n..15	(FNC1)	AMOUNT
392 (***)	Applicable Amount Payable, single monetary area (Variable Measure Trade Item)	n4+n..15	(FNC1)	PRICE
393 (***)	Applicable Amount Payable with ISO Currency Code (Variable Measure Trade Item)	n4+n3+n..15	(FNC1)	PRICE
400	Customer's Purchase Order Number	n3+an..30	(FNC1)	ORDER NUMBER
401	Consignment Number	n3+an..30	(FNC1)	CONSIGNMENT
402	Shipment Identification Number	n3+n17	(FNC1)	SHIPMENT NO.
403	Routing Code	n3+an..30	(FNC1)	ROUTE
410	Ship to - Deliver to Global Location Number	n3+n13		SHIP TO LOC
411	Bill to - Invoice to Global Location Number	n3+n13		BILL TO
412	Purchased from Global Location Number	n3+n13		PURCHASE FROM
413	Ship for - Deliver for - Forward to Global Location Number	n3+n13		SHIP FOR LOC
414	Identification of a Physical Location - Global Location Number	n3+n13		LOC No
415	Global Location Number of the Invoicing Party	n3+n13		PAY TO
420	Ship to - Deliver to Postal Code Within a Single Postal Authority	n3+an..20	(FNC1)	SHIP TO POST
421	Ship to - Deliver to Postal Code with ISO Country Code	n3+n3+an..12	(FNC1)	SHIP TO POST
422	Country of Origin of a Trade Item	n3+n3	(FNC1)	ORIGIN
423	Country of Initial Processing	n3+n3+n..12	(FNC1)	COUNTRY - INITIAL PROCESS.
424	Country of Processing	n3+n3	(FNC1)	COUNTRY - PROCESS.
425	Country of Disassembly	n3+n3	(FNC1)	COUNTRY - DISASSEMBLY
426	Country Covering full Process Chain	n3+n3	(FNC1)	COUNTRY - FULL PROCESS
7001	NATO Stock Number (NSN)	n4+n13	(FNC1)	NSN
7002	UNECE Meat Carcasses and Cuts Classification	n4+an..30	(FNC1)	MEAT CUT
7003	Expiration Date and Time	n4+n10	(FNC1)	EXPIRY TIME
703s	Approval Number of Processor with ISO Country Code	n4+n3+an..27	(FNC1)	PROCESSOR # s
8001	Roll Products (Width, Length, Core Diameter, Direction, Splices)	n4+n14	(FNC1)	DIMENSIONS
8002	Cellular Mobile Telephone Identifier	n4+an..20	(FNC1)	CMT No
8003	Global Returnable Asset Identifier (GRAI)	n4+n14+an..16	(FNC1)	GRAI

图 4.5. GS1-128 AI表 – 5/5

AI	Data Content	Format*	FNC1 Required	Data Title
8004	Global Individual Asset Identifier (GIAI)	n4+an..30	(FNC1)	GIAI
8005	Price Per Unit of Measure	n4+n6	(FNC1)	PRICE PER UNIT
8006	Identification of the Components of a Trade Item	n4+n14+n2+n2	(FNC1)	GCTIN
8007	International Bank Account Number (IBAN)	n4+an..30	(FNC1)	IBAN
8008	Date and Time of Production	n4+n8+n..4	(FNC1)	PROD TIME
8018	Global Service Relation Number (GSRN)	n4+n18	(FNC1)	GSRN
8020	Payment Slip Reference Number	n4+an..25	(FNC1)	REF No
8100	GS1-128 Coupon Extended Code	n4+n6	(FNC1)	-
8101	GS1-128 Coupon Extended Code	n4+n1+n5+n4	(FNC1)	-
8102	GS1-128 Coupon Extended Code	n4+n1+n1	(FNC1)	-
8110	Coupon Code Identification for Use in North America	n4+an..30	(FNC1)	-
90	Information Mutually Agreed Between Trading Partners	n2+an..30	(FNC1)	INTERNAL
91 to 99	Company Internal Information	n2+an..30	(FNC1)	INTERNAL



注意

- ****

上述中的YYMMDD，即年份月份日期，如果只要求YYMM，即年份和月份，没有要求日子的话，那么DD就自动填充为00
- *****

上面那些310-369，390-393的第四位的数字，表示小数点的位数
- FNC1**

FNC1是在数据中间的话，是用于区分可变长度的AI，比如如果你是30后面最多可以有8位数字来表示产品数量，但是你只有4个数字，比如1000，那么此时就要跟一个FNC1字符，告诉解码程序，此变长的AI到此结束，后面的是其他AI的内容了
- 上述部分AI的描述中的FNC1，好像不太正确，比如8100，因为本身是固定长度，不需要FNC1去区分

第 5 章 FNC1的详细解释

5.1. FNC1是什么

FNC1，全称是Function 1 Symbol Character，是GS1-128或者GS1-DataMatrix条形码编码中的第一个符号字符。

之前一直以为FNC1，和其他字符一样，是ASCII的某个字符，但是具体是对应ASCII的某个字符，也还是没搞懂。而关于FNC1到底是哪个ASCII的字符，同样的困惑，这人也遇到了：

<http://www.tek-tips.com/viewthread.cfm?qid=87224>

但是后来才发现自己上述理解，是错的。

正确的解释是：

FNC1是Code 128字符集中的一个字符，是个特殊字符，在某些情况下，起到一定控制的作用。

FNC1不是ASCII字符集中（可见或非可见）的字符。

需要多说明一点的是，ASCII中的，共0-0xFF,256个字符，其中0-0x1F共32个控制字符，叫做不可见字符，余下0x20-0xFF就是我们常见的大小写字母，数字，常见符号等等，称作可见字符。

而FNC1本身就不是属于ASCII中的，所以也不是ASCII中的那种不可见的控制字符。对此，需要特别注意，不要再搞混淆了。

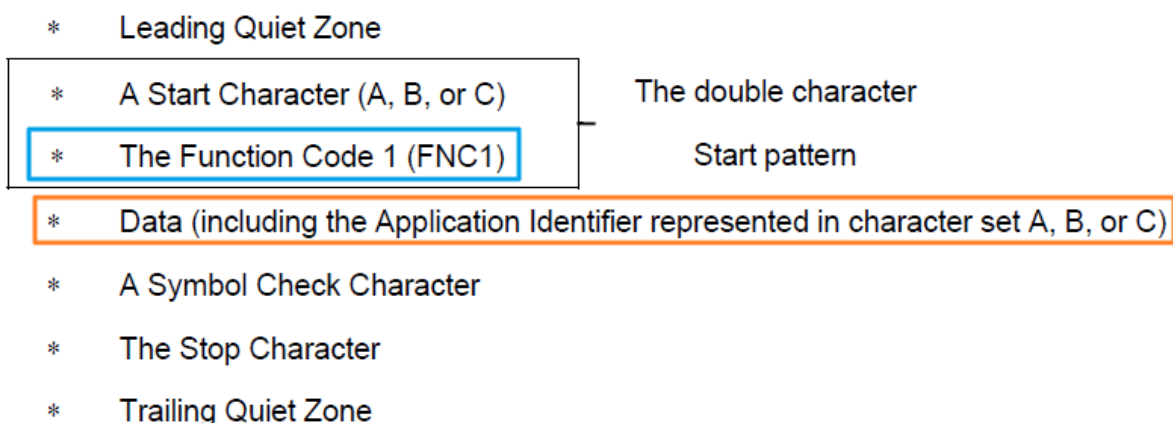
5.2. 第一个FNC1不应该传输出来

http://www.gs1tw.org/twct/gs1w/download/GS_Section_5-3_V7.pdf

图 5.1. GS1-128条形码符号集结构文字版 -FNC1

5.3.2 GS1-128 Bar Code Symbol Structure

The GS1-128 Bar Code Symbol is made up as follows, reading from left to right:



其中，从GS1-128字符集的组成中，我们就可以看出，本身FNC1是属于double character Start Patten中其中一个，和后面的Data数据，即我们真正的条形码中的数据，不是一起的，所以也不应该传出来，而只应该传出来对应的后面的Data。

而上述的FNC1，由于处在条形码的最开始位置，所以也被称为第一个FNC1，或者Start Position的FNC1。

5.3. 具体实现也可以用某个ASCII字符来表示第一个FNC1

虽然作为第一个字符位置的FNC1不应该传输出来，但是作为具体的解析条形码的程序或解码库来说，其也可以选择输出条形码数据的时候，把第一个FNC1传输出来，即表示出来。

但是对于第一个FNC1的标示的话，有个问题，因为上面解释了，FNC1不是ASCII字符集中的字符，所以也没法打印出来，所以，对此，不同的条形码软件或解码库的具体实现，又都不太一样，都是自己定义一个ASCII中的某个字符，一般是大于128=0x80的某个ASCII字符来表示此FNC1。

由于FNC1不是ASCII的字符集中的字符，而且根据这里的说明：

http://www.gs1.org/docs/barcodes/GS1_DataMatrix_Introduction_and_technical_overview.pdf
“FNC1 is a special, non-printable, character. It is often inserted using a double-byte “Latch to extended ASCII” but this is system dependent”

目前已经找到的一些具体做法是：

- Metrologic
FNC1 = 129 = 0x81
- <http://www.experts123.com/q/how-do-i-set-the-fnc1-character-that-is-required-for-some-application-identifiers-in-ean-ucc-128.html>
FNC1 = ASCII 242 = 0xF2
- http://www.gs1.org/docs/barcodes/GS1_DataMatrix_Introduction_and_technical_overview.pdf
FNC1 = ASCII 232 = 0xE8
- <http://www.ciax.com/manuals/ref/ue128.htm>
FNC1 = %N (N是一个数字，比如1)
- http://www.neodynamic.com/barcodes/UCC_EAN_128_Barcode.aspx
FNC1 = ASCII 200 = 0xC8

5.4. FNC1被当做为GS的时候，应该传输出来

对于FNC1，除了第一个的FNC1，之后出现的FNC1，即在Data数据中出现的FNC1，所起的作用就和第一个FNC1一样了，是用于分割可变长度的AI (Application Identifier, 应用标识符)。

AI中，有固定长度的，所以有了开始的AI数字 (2到4个)，就可以知道后面有多少位数字，是对应的此AI的数据，但是对于可变长度的话，后面不知道有几位数据是此AI的数据，所以要加上一个FNC1来用于区分可变字符的数据和其后的其他的AI。

此时FNC1起的作用就是区分可变长度的AI和其他AI，用ASCII的GS (Group Separator, 组分隔符) 字符=0x1D=29来表示。

(其中，也有对此处的FNC1起的作用，叫做域分隔符 (Field Separator) 的。)

此处用GS来表示FNC1，也很好理解，因为如果把不同的AI看作是一个组的话，那么正好用GS组分隔符来区分不同的组。

所以，此处传输出来的数据的话，原先的条形码的字符集中的FNC1，就被解码器替换为GS字符=0x1D=29输出了，即二进制值是0x1D了。

5.5. FNC1的总结

所以简单总结一下FNC1就是：

本身是Code 128等字符集中的一个特殊字符，本身就不属于ASCII字符集，也就不是ASCII中的某个字符。

FNC1放在GS1-128字符集中的作用呢，主要就是两个：

1. 放在最开始
即放在Start字符后的，处于符号集中的第二个位置，在数据之前。此处的作用是，标识此符号集是GS1-128字符集（之前被称为UCC/EAN-128）
2. 放在后面某个位置
即数据中间有FNC1的话，解码器就知道此FNC1是用于区分可变长度的AI和其他AI，然后就会将其替换为GS字符，然后同条形码的数据一起输出

5.6. 举例说明FNC1

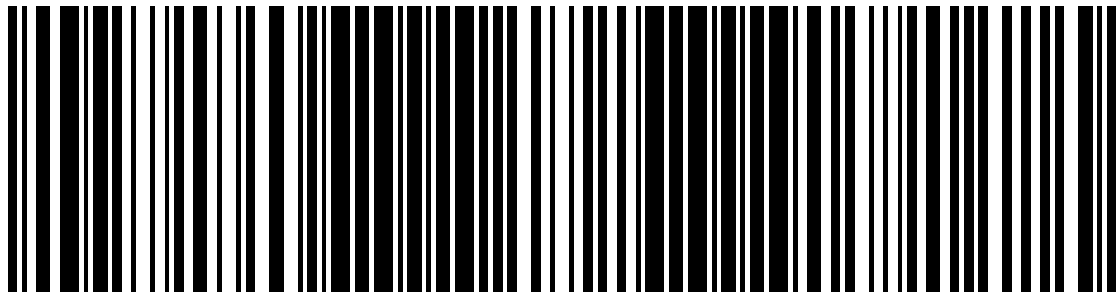
举个例子来说明FNC1的含义：

比如一个GS1-128的条形码，内容是：

(10)123456(30)1000(17)111230

然后对应的条码是：

图 5.2. GS1-128条码：(10)123456(30)1000(17)111230



(10)123456(30)1000(17)111230

先来说明，按照GS1-128的格式的话，对应的内容从左到右，依次是：

1. 起始处的空白区域
2. 起始位/起始字符
3. （第一个）FNC1
4. (10)123456(30)1000
5. （数据中间的）FNC1
6. (17)111230
7. 校验码字符
8. 停止位

9. 末尾处的空白区域

其中：

3是FNC1，用于表示此条形码是GS1-128。

5是数据中间的FNC1，表示当前的可变长度的AI，即30，的数据，到此结束，后面的是其他AI的数据了。如果不加这个FNC1，那么由于AI是30所对应的数据长度最多是8，那么后面的4位数据1711，就会被误判为30的数据了。

当然，如果本身数据是这样的：

(10)123456 (17)111230(30)1000

即30这个可变长度的AI，是最后一个AI，所以当然不怕再有后面的数据被误以为是30的数据，当然可以省去最后的那个FNC1。

而作为解码器解码后，对于除了第一个FNC1，在数据中间出现的其他的FNC1，都应该替代为ASCII中GS字符=0x1D=29。而第一个FNC1，按理来说，只是GS1-128条码的标示性的内容，不属于条形码中的数据，所以不应该传输出来。

即，解码后，应该传输出来的数据是：

10123456301000[GS]17111230

其中[GS]代表ASCII中的GS字符。



ASCII控制字符

GS是ASCII的控制字符中的其中一个。关于ASCII控制字符的详细解释，可参考：[ASCII字符集中的功能/控制字符 Function/Control Code/Character in ASCII](http://www.crifan.com/the_ascii_character_set_function__control_characters_function__control_code__character_in_ascii/)¹

¹

http://www.crifan.com/the_ascii_character_set_function__control_characters_function__control_code__character_in_ascii/

参考书目

- [1] [GS1-128](#)¹
- [2] [GS1 Application Identifiers \(AIs\)](#)²
- [3] ISO/IEC 15417, Information Technology - Automatic Identification and Data Capture Techniques - Bar code Symbology Specification - Code 128, Code 128条码的规范
- [4] [GS1-128条码的规范是 : Section 5.3: GS1-128 Symbology Specifications](#)³
- [5] [Free Online GS1-128 / EAN-128 Barcodes Generator](#)⁴

¹ <http://en.wikipedia.org/wiki/GS1-128>

² http://www.gs1au.org/assets/documents/info/user_manuals/a/gs1_application_identifiers.pdf

³ http://www.gs1tw.org/twct/gs1w/download/GS_Section_5-3_V7.pdf

⁴ <http://generator.onbarcode.com/online-gs1-128-barcode-generator.aspx>